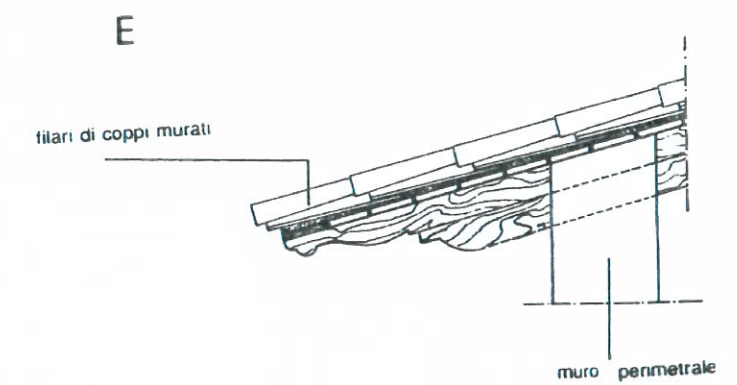
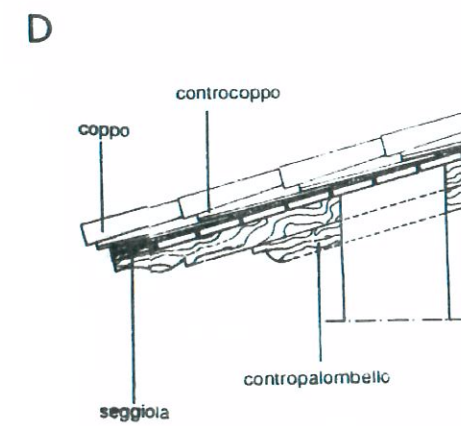
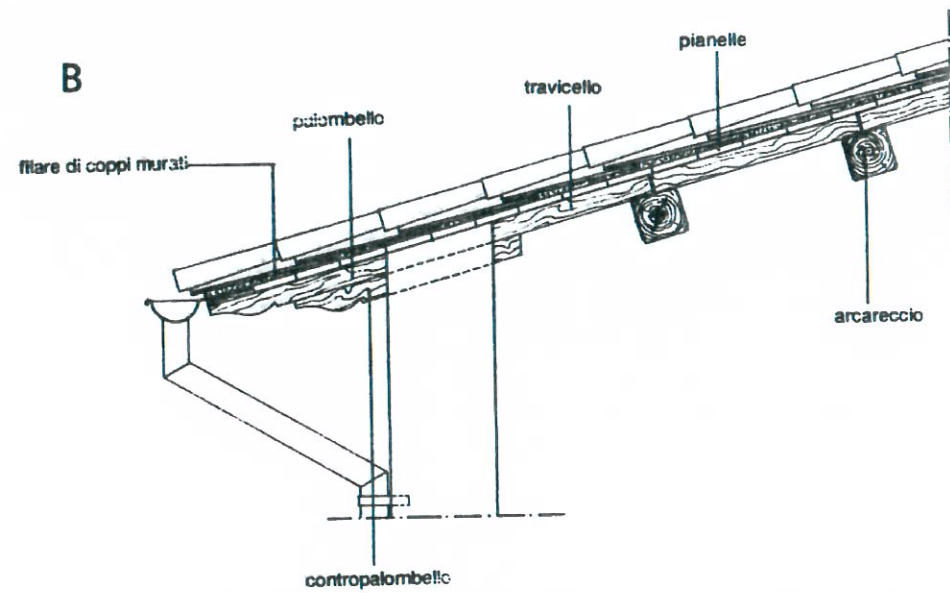
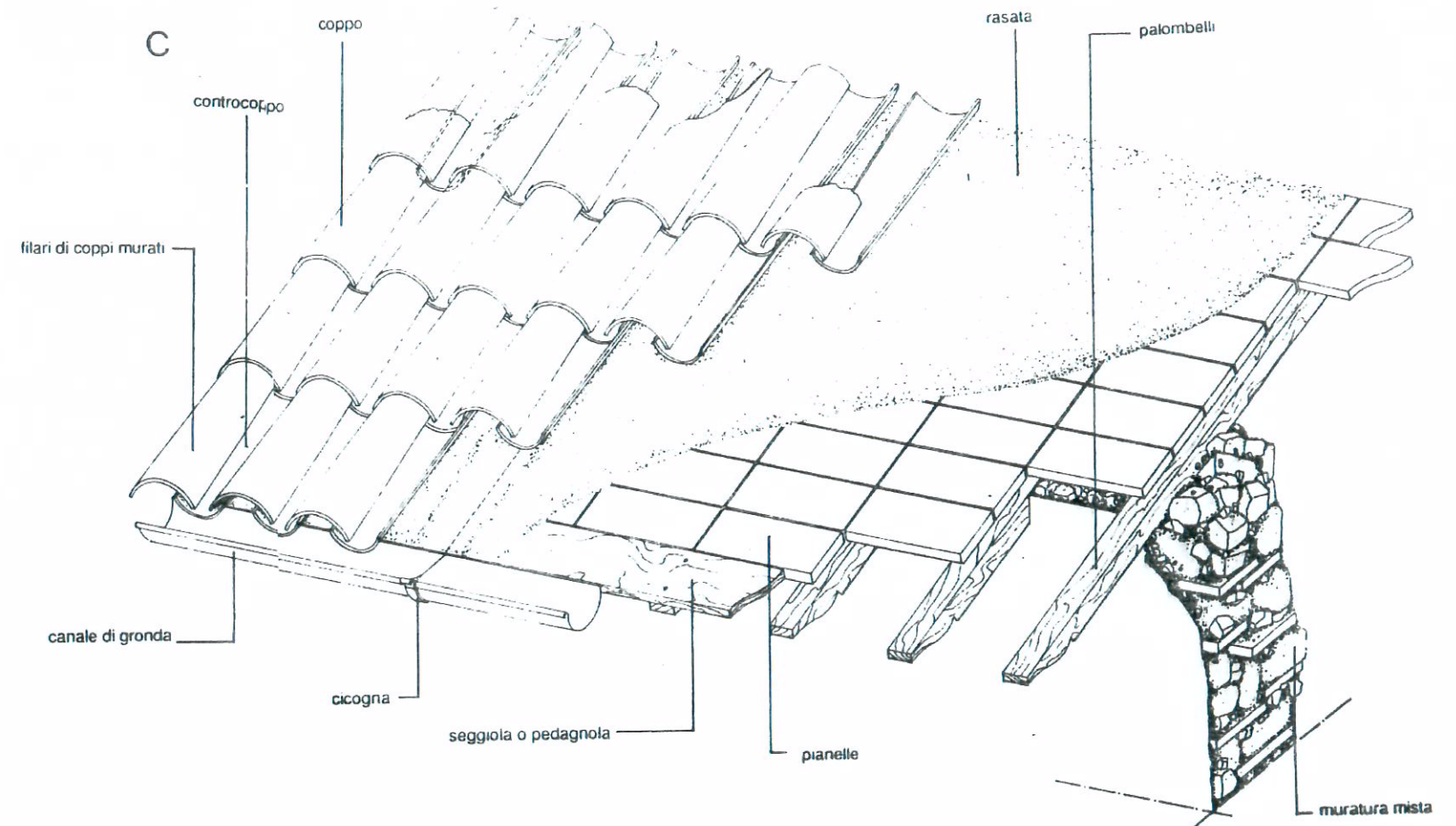
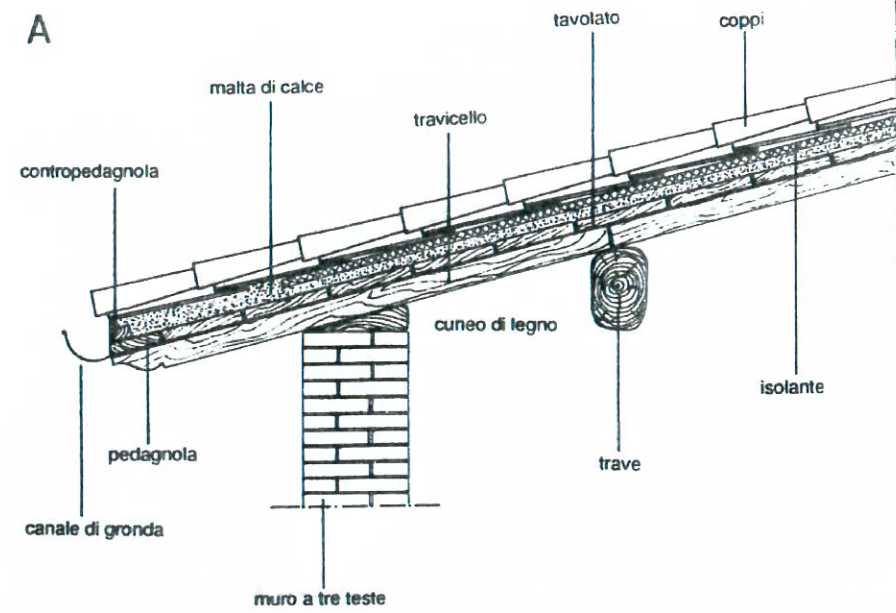


PIANO PARTICOLAREGGIATO CENTRO STORICO DI CASTELFIDARDO - ABACO: TETTO A FALDE

Progetto: Prof. Arch. Lucio Zazzara, Arch. Marco Vignoni - Gruppo di lavoro - Tommaso Moreschi, Dario Santagiustina - Collaborazione d'ufficio: Arch. Giacomo Circelli **Scala: Varie - MOD. N° 10 -**



A) Tetto realizzato con travi, travicelli e tavolato. Dimensione delle travi cm 30 x 18, interasse variabile; travicelli: dimensioni cm 8 x 6, interasse m 1,00 circa; tavolato: dimensioni variabili, spessore cm 3
 B) Tetto realizzato con travi, travicelli e pianelle. Dimensioni travi (larice, rovere, abete, castagno) cm 25 x 25, interasse variabile; pianelle dimensioni cm 33 x 16,50 x 3
 C) Assonometria della gronda di un tetto del tipo B) (scala 1;15) D)-E) Tipi di palombelli